

科学計測のためのインスツルメンテーション

[キーワード; 蛍光寿命, 偏光異方性, エリプソメトリ, 表面プラズモン] 教授 岩田 哲郎

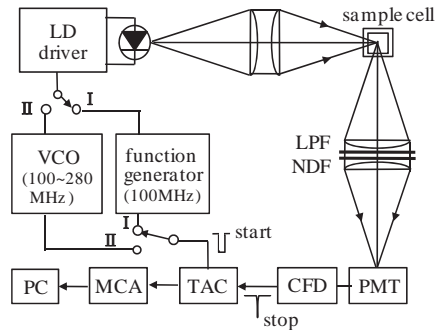


図1 光子計数型位相変調蛍光寿命計.

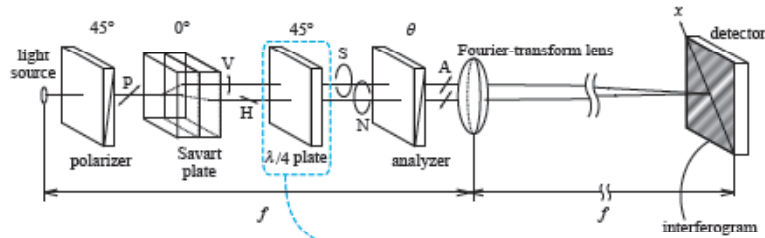


図2 マルチチャンネルフーリエ分光器を用いた幾何学的位相の測定.

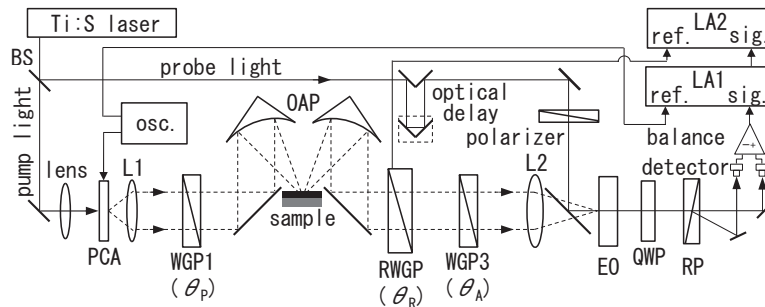


図3 二重変調方式テラヘルツエリプソメータ.

内容:

研究の興味は、科学計測のための機器の製作、光・分光計測のための測定手法の開発である。

研究対象分野は、蛍光寿命、蛍光異方性、偏光測定、テラヘルツエリプソメータなど多岐に亘る。いくつかの例を左図に示す。図1は、分解時間を向上させた光子計数型蛍光寿命計であり、極微弱光下で動作させられる。図2は、マルチチャンネルフーリエ分光器を用いて、偏光に関する幾何学的位相の波長依存性を同時に取得するための装置構成である。図3はテラヘルツ周波数領域で動作する二重変調方式テラヘルツエリプソメータであり、金属面上の塗装薄膜の厚さと複素屈折率スペクトルを推定する。

専門:

- ✓ 応用光学
- ✓ 応用分光学
- ✓ 多変量解析



E-mail: iwata@tokushima-u.ac.jp

Tel. +81-88-652-9743

Fax: +81-88-652-9082